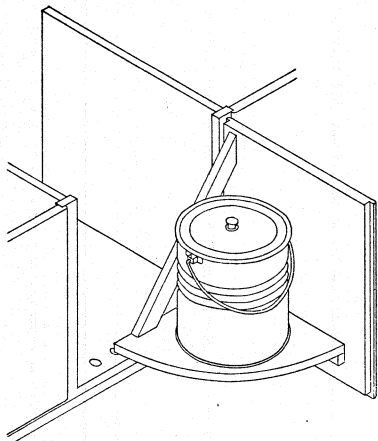


<b>4</b>	<b>41</b>	<b>411</b>				<b>411.1</b>
Installationer	Bygnings-hygijene	Dagrenovation				<b>Skarnets Opbevaring i Lejligheden</b>

Maj 1948

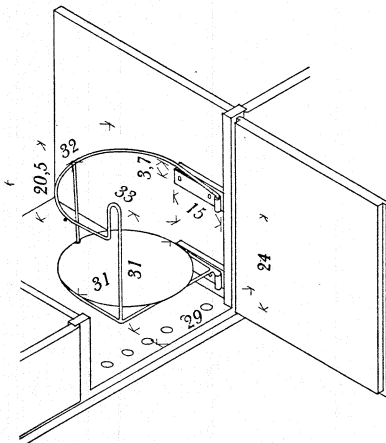


Skarnspand anbragt paa Hylde paa Køkkensbordslaagen.

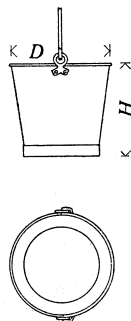
Skarnet opsamles i Reglen i en Spand af Jernplade, der til Rustbeskyttelse er galvaniseret eller emaljeret. Spanden, der bør være forsynet med Laag, har oftest sin Plads i et Skab under Køkkenvasken, hvorfra den med passende Hyppighed tømmes om i en større Skarnkasse. For at lette Betjeningen kan Spanden anbringes saaledes, at den svinges frem med Laagen, enten paa en Hylde eller paa en særlig konstrueret Spandebærer.

I Ejendomme med Affaldsskakt kan Skarnet, efterhaanden som det fremkommer, tømmes ud i Skakten indpakket i Papir. En bedre Metode, navnlig hvor Adgangen til Skakten er mindre bekvem, er midlertidig Opbevaring i en Pose af vand- og fedttæt Papir, som kan ophænges paa Køkkenskabslaagen i en særlig konstrueret Poseholder, f. Eks. som vist paa nedenstaaende Tegning. Poserne findes i Handelen. Undertiden udleveres de af Ejendommens Kontor. I enkelte Tilfælde vil man maaske foretrække den dyrere Løsning at opbevare Skarnposen i en fritstaaende emaljeret Beholder, hvor Laaget kan betjenes med en Pedal.

Undertiden kan man f. Eks. ved større Rækkehusbebyggelser ordne Dagrenovations-spørgsmaalet ved, at der til Beboerne udleveres en mindre Skarnspand til Anbringelse i Køkkenet. Paa bestemte Tider af Dagen anbringes Spandene udenfor Hoved- eller Køkkendør, hvor de af Ejendommens Funktionærer tømmes over i en Transportvogn, der fører Affaldet enten til Skarnkasserummét til Afhentning af Kommunens Renovationsfolk, eller til Ejendommens Forbrændingskedel.

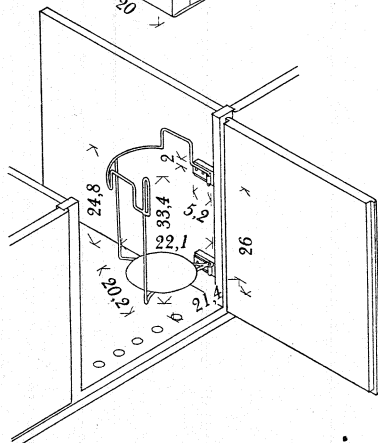
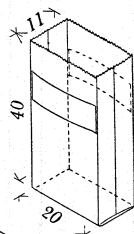


Stativ til Skarnspand (Haug's Patent), galvaniseret. Kan svinges frem.

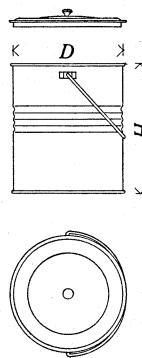


Skarnspand (Alm. Vandspand) findes i flere Udførelser, emaljeret eller galvaniseret, og i flere Størrelser. Tabellen angiver Maalene paa to gængse Serier.

	galvaniseret				emaljeret			
D cm	26	29	31	34	25	28	31	33
H cm	24.5	26.5	29	31	23	25	29	34
Liter	8	11	14	19	8	11	14	19



Skarnposeholder (Haug's Patent) galvaniseret, med tilhørende Pose af Pergamentpapir.

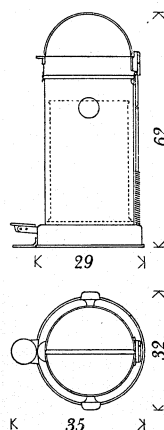


Skarnspand (Askespand) galvaniseret, findes i flere Størrelser. Leverages i nogle Størrelser tillige emaljeret under Betegnelsen »Toiletspand«.

Tabellen angiver Maalene paa en gængs Serie.

	22	24	26	29	32
D cm					
H cm	25	27	30	34	38
Liter	9	11	14	20	28

Med eller uden Laag. Med Laag er Højden ca. 3 cm større.



Skarnspand (Klinikspand) forkromet eller lakeret Beholder med Laag, som betjenes med Pedalen forned. Indeni løs galvaniseret Spand til Skarnet. Findes i tre Typer, en med halvkugleformet, todelt Laag (se Tegning) og en med svagt hvelvet Laag, Totalhøjde 50 cm, samt en mindre Type med plant Laag, Diameter 24 cm og Totalhøjde 40 cm.